



T.C  
GAZİ ÜNİVERSİTESİ  
Sağlık Uygulama ve Araştırma Merkezi

TEKLİF İSTEM FORMU

İstem No/Alım No : 20582024-03-1375  
Konu : 1 kalem malzeme alımı  
Talep Eden Birim : İdari Depolar / Teknik Servis Stoğu  
Son Teslim Tarih & Saat : 19/04/2024 17:00:00 İlan Tarihi : 18/04/2024

Sağlık Araştırma ve Uygulama Merkezimiz için aşağıda cins ,miktar ve özellikleri belirtilen malzemelerin satın alınmasına ihtiyaç duyulmuştur. Proforma faturanın aşağıdaki şartlara göre düzenlenerek, belirtilen tarih ve saate kadar Satın Alma Bürosuna gönderilmesini rica ederim.

- 1- Tekliflerin yazılı olması,
- 2- İhale dökümanının tamamen okunup kabul edildiğinin belirtilmesi,
- 3-Teklif verilen malzemelerin teslim süreleri, barkod numarası,markaları ve ambalaj şekillerinin yazılması,
- 4-TL(Türk Lirası) olarak fiyat verilip ,birim fiyatlarının rakamla ve yazıyla yazılması
- 5-Üzerinde kazıntı,silinti, düzeltme bulunmaması,
- 6-Ad ,soyad veya ticaret unvanı yazılmak suretiyle yetkili kişilerce imzalanmış olması,
- 7-Teklif verilmeyecekse FAKS mesajının bir açıklama ile gönderilmesi ,
- 8-Teklif verilen malzemelerin, idarenin kesin siparişine müteakip teslim sürelerinin teklif mektubunda bildirilmesi zorunludur.Teslim Süresi ve Opsiyon Süresi bildirilmeyen teklifler kabul edilmeyecektir.

Önemli 9-Teklif edilen her kalemin UBB kodu teklifte yer alacaktır.  
UBB kodu.T.C. İlaç ve Tıbbi Cihaz Ulusal Bilgi Bankasına (TİTUBB) ve/veya Ürün Takip Sistemi (ÜTS)'ye kayıtlı ve bu kayıt teklif tarihi itibarıyla geçerli olmalıdır. Alıma çıkılan her kalem /kalemler için ayrı ayrı TİTUBB' da/ ÜTS'de Sağlık Bakanlığı tarafından onaylı olduğunun gösterilmesi ve tedarikçi firma ve bayi konumunda olma şartı aranacaktır. TİTUBB/ÜTS ye kayıtlı, firma, bayi konumunda olmayan ve Sağlık Bakanlığı tarafında onaylı olmayan kalem/kalemlere ait teklif değerlendirilmeye alınmayacaktır.

Önemli 10-Teklif edilen her kalem için ayrı ayrı teklif tarihi itibarıyla teklif vermeye yetkili ithalatçı, tedarikçi veya bayi olduklarını gösterir , Ulusal Bilgi Bankası internet sitesinde alınmış, Ana Bayi Bilgi Formunu teklif zarfı içinde sunacaklardır.

\*\*\*ÜRÜNLERİN ÜZERİNDE (HER BİR ADET ) BARKOD NUMARASI OLACAKTIR.  
\*\*\*İHALE YASAKLISI FİRMALARIN TEKLİF DEĞERLENDİRİLMEMEYECİKTİR.  
Fiyat opsiyonu en az 45 gün olacaktır.

\*FİRMALAR KENDİ PROFORMA FATURALARI İLE TEKLİF VERECEKTİR.  
\*FİRMALAR VERGİ NUMARALARINI AÇIĞÇA BELİRTECEKTİR.  
TEKLİFLE BİRLİKTE NUMUNE GETİRİLECEKTİR.  
ÖDEMELER MAL MUAYENE KABULUNDEN 180 GÜN İÇİNDE YAPILACAKTIR.  
E-POSTA :hastanesatinalma@gazi.edu.tr

## İHTİYAÇ LİSTESİ

S.No	M.Kodu	Malzeme Açıklaması	Miktar	Birim
1	J06-063144	TUTUNMA BARI (PASLANMAZ ÇELİK).	500	ADET

Memiş ÇOBAN  
HASTANE MÜDÜR YRD

Opsiyon :

Teslimat :

Ek :

[www.ihsis.gazi.edu.tr](http://www.ihsis.gazi.edu.tr)

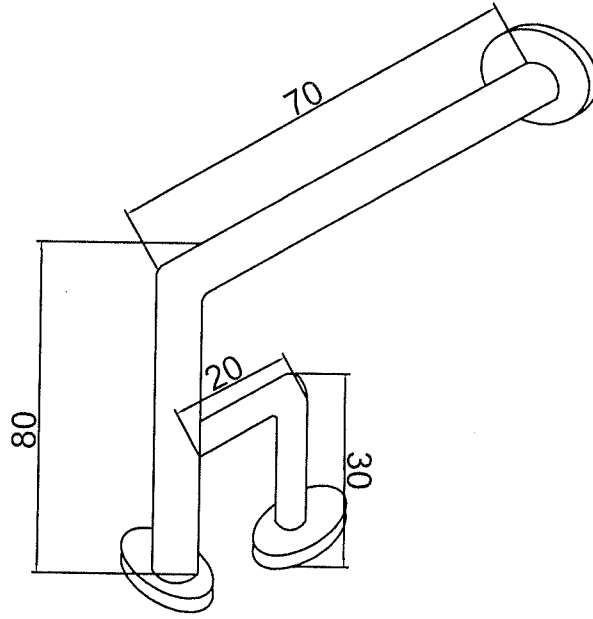
Şartname Ekli Dosyada Sunulmaktadır.

## TUTUNMA BARI(PASLANMAZ ÇELİK) TEKNİK ŞARTNAMESİ

- 1.Paslanmaz 304 Kalite malzemeden üretilmiş olmalıdır.
- 2.Ekte verilen ölçüler yaklaşık ölçü olup, imalat ölçüleri yüklenici tarafından yerinde alınmalıdır.
- 3.Flanş kısımlarına yapılan kaynak yerlerinde paslanma olmamalıdır.
- 4.Tüm aksesuarları üzerinde olmalıdır.( paslanmaz vida, somun v.b.)
- 5.Numune teknik işletme müdürlüğü kaynak atölyesinde görülecektir.
- 6.Teklif verecek firmalar teklif vermeden önce teknik işletme müdürlüğünden yapılacak yer hakkında bilgi almalıdır. Aksi durumda teklifler geçersiz sayılacaktır
7. Yüklenici nakliye ve montaj dahil teklif vermelidir.
- 8.32 mm çapında olup, sertifikalı metal malzemeden olmalıdır.(teklif verecek firmalar sertifikayı teklife eklemelidir.)
9. Et kalınlığı en az 1,5mm olup, sertifikalı metal malzemeden olmalıdır. .(teklif verecek firmalar sertifikayı teklife eklemelidir.)
- 10 Bağlantı elemanları paslanmaz malzemeden olmalıdır.
- 11.yüklenici İSG (iş sağlığı ve güvenliği) kurallarına uygun çalışma yapmalıdır.
12. Yapılacak alanlarda duvarlar fayans yüzey olup, fayans yüzeylerinde kırılma dökülmeler yüklenici tarafından yapılacaktır.
- 13.Fayans yüzeylere uygun bağlantı elemanları kullanılmalıdır.

Burak KOÇAK  
Gazi Üniversitesi Hastanesi  
Proje Teknikeri

Erkan ÇETİN  
T.C.Gazi Üniversitesi  
Gazi Hastanesi  
Destekleyen Yrd.



Erkan ÇETİN  
T.C. Gazi Üniversitesi  
Gazi Hastanesi  
Basteknisyen Yrd.

Proje Çizen	Burak KOÇAK - Tekniker	Konu: Hastane tüm Wc leri için Tutunma Barı İşi	T.C. GAZİ ÜNİVERSİTESİ SAĞLIK ARAŞTIRMA VE UYGULAMA MERKEZİ	
	Tarih		19.03.2023	Proje No